

Reduktion der Quasipeak-Messzeiten durch Variscan *Speeding up time consuming Quasipeak-tests using Variscan*

Für die Messung von leitungs- und feldgebundenen Störgrößen werden Funkstörmessempfänger eingesetzt. Ihre Eigenschaften sind sehr detailliert in der Norm CISPR 16-1-1 festgelegt. Dazu zählen unter anderem die folgenden Eigenschaften:

- Selektivität
- Anpassung
- Impulsbewertung
- Pegelgenauigkeit
- Übersteuerungsreserve

Für die Messung nach EU-Normen kommen hauptsächlich zwei Bewertungsarten zum Einsatz: Der Quasipeak-Detektor bewertet die Störung einerseits anhand ihres Pegels, andererseits gemäß ihrer Auftrittshäufigkeit. Er liefert somit ein gutes Kriterium zur Beurteilung des Lästigkeitsgrades einer Störung. Das Anzeigeverhalten des Quasipeak wird durch eine kurze Ladezeitkonstante und eine lange Entladezeitkonstante erreicht

EMI-receivers are used to measure the conducted and radiated disturbances. Their characteristics are specified in detail in the standard CISPR 16-1-1. Among other things the following is specified:

- *selectivity*
- *impedance matching*
- *pulse weighting*
- *level accuracy*
- *overload capability*

For measurements according to European standards two weighting functions are most important: the Quasipeak-detector and the Average-detector. The Quasipeak-Detector considers both, on the one hand the level of a disturbance, on the other hand the frequency of occurrence. Therefore the QP-detector provides a good representation of the annoyance of a disturbance signal. This behaviour is achieved using a short charging time constant and a long discharging time constant.

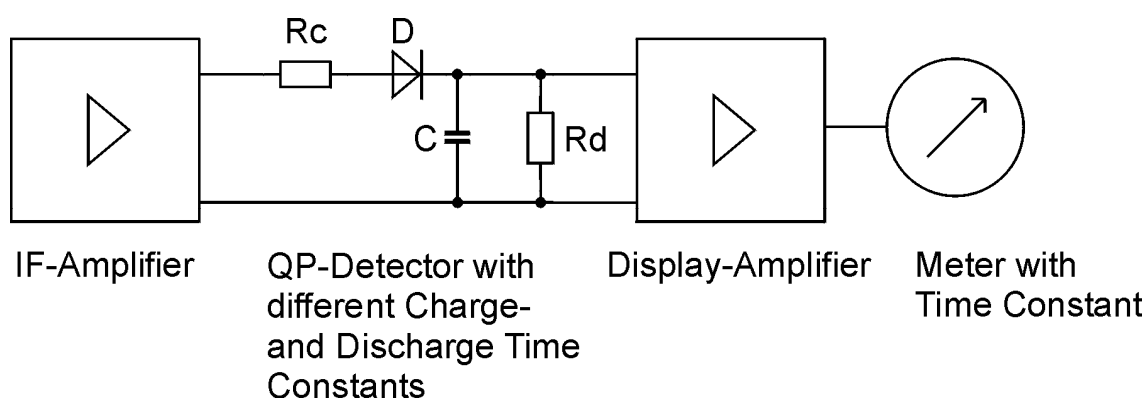


Abb. 1: Demodulator und Detektor mit Anzeigeverstärker und Zeigerinstrument
Fig. 1: Demodulator and detector with display amplifier and analog meter

Der Mittelwert-Detektor hat eine zur Pulsfolgefrequenz proportionale Anzeige, allerdings ist seine Anzeige insbesondere bei niedrigen und mittleren Pulsfolgefrequenzen sehr gering. Aus den Festlegungen der Norm CISPR 16-1-1 folgt, daß bei impulsförmigen Signalen (dies sind automatisch auch Breitbandsignale) die Anzeige des Quasipeak-Detektors (QP) stets größer ist als die des Mittelwert-Detektors (AV).

The average detector comes with an indication being proportional to the pulse repetition frequency, although its indication is very low for slow and medium pulse repetition frequencies. As a result of requirements from CISPR 16-1-1, the indication of the Quasipeak-detector (QP) is always greater than the indication of the Average detector (AV), as far as impulse-signals are measured.

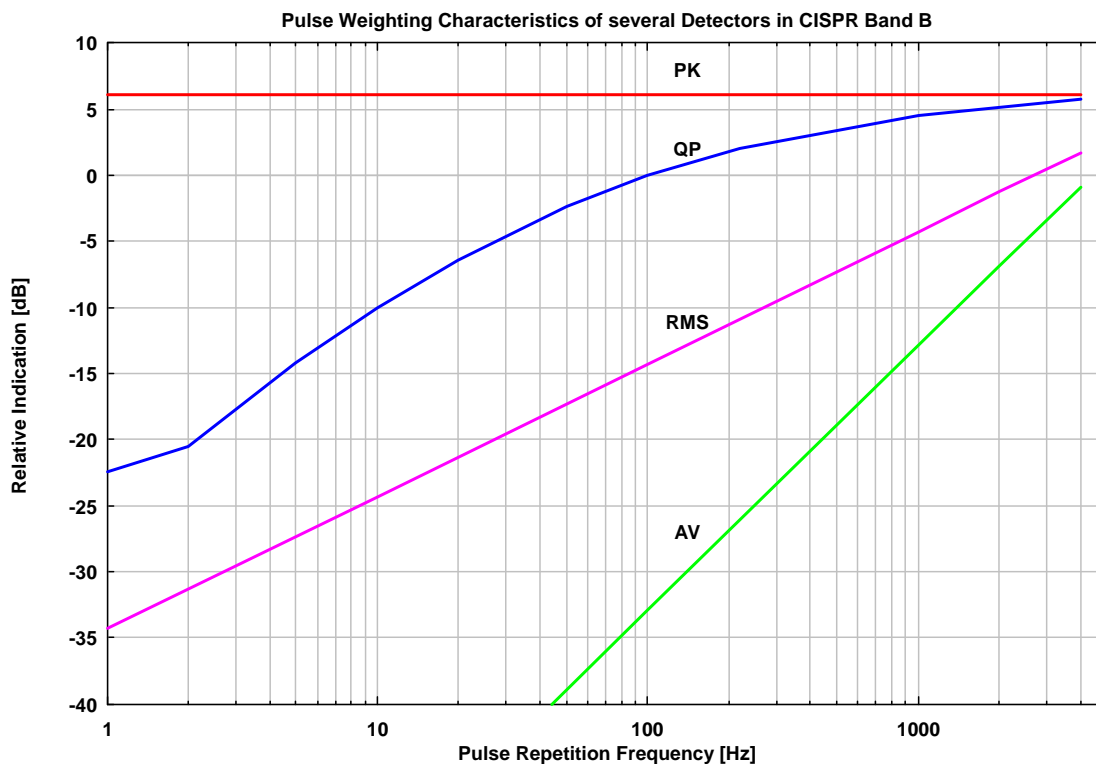


Abb. 2: Impulsbewertung von PK, QP, RMS und AV-Detektoren in CISPR Band B
Fig. 2: Pulse weighting characteristics of PK, QP, RMS and AV-detectors for CISPR Band B

Bei unmodulierten Sinus-Signalen (Schmalbandstörung) liefern beide Detektoren identische Anzeigen. Diese Eigenschaften erlauben es, durch Vergleich der Messergebnisse der beiden Detektoren Rückschlüsse auf das Störsignal zu ziehen. Der Variscan führt einen fortlaufenden Vergleich beider Detektoren durch. Wenn Pegelgleichheit besteht (Schmalbandsignal, sehr starke Amplitudenänderung über der Frequenz), wird die Messzeit ausreichend lange gewählt (und die Geschwindigkeit im Frequenz-Abtastlauf verringert), um einen gültigen Messwert zu erhalten. Sind dagegen die Messwerte der beiden Detektoren unterschiedlich, so erkennt der Messempfänger, daß ein Breitbandsignal vorliegt. Breitbandsignale zeichnen sich naturgemäß durch relativ geringe Änderung der Amplitude über der Frequenz aus. Eine lange Messzeit ist in diesem Fall weder nötig noch sinnvoll, weil der Quasipeak-Detektor dem Signalverlauf mühelos folgen kann. Ohne Verlust an Genauigkeit kann im Breitband-Fall die Abtastgeschwindigkeit erhöht und die Messzeit verringert werden.

Durch Anwendung des Variscan kann eine Störspannungsmessung im Band B von 150 kHz bis 30 MHz mit einer Schrittweite von 3 kHz und einer Messzeit von 1 s pro Frequenzpunkt von 2h:46 min auf unter 7 min herabgesetzt werden. Diese drastische Zeitersparnis (ca. Faktor 25!) geht nicht zu Lasten der Messgenauigkeit.

Unmodulated sine-wave signals (narrowband disturbance) lead to identical readings with both detectors. These detector characteristics allow for an improved signal analysis by a continuous comparison of both detectors. Variscan slows down the scanning speed in case of identical detector indication (narrow band signal, strong change of amplitude versus frequency). The measuring time is set to sufficiently long times to obtain a valid reading, the frequency scanning speed slows down. The opposite case appears when both detectors have different readings. Variscan recognizes this as a broadband signal, which is characterized by moderate change of amplitude versus frequency. A long measuring time is neither required nor useful in this case since the QP detector can follow the moderate level changes easily. The speed for frequency increment is increased accordingly. Without losing accuracy, the measuring time can be reduced significantly for broadband signals.

Applying Variscan during a QP disturbance measurement in CISPR band B from 150 kHz to 30 MHz with a frequency step of 3 kHz and a measuring time of 1 s per step, the total measuring time of 2h:46 min can be reduced to less than 7 min. This enormous time saving (factor 25) does not affect the accuracy at all.

Frequenzbereich	CISPR Band	ZF-Bandbreite	Schrittweite	Zahl der Frequenzschritte	Dauer bei 1 s Messzeit	Dauer mit Variscan
<i>Frequency Range</i>	<i>CISPR Band</i>	<i>IF-Bandwidth</i>	<i>Stepsize</i>	<i>Number of frequency steps</i>	<i>Duration at 1 s meas. time</i>	<i>Duration using Variscan</i>
0.15 - 30 MHz	B	9 kHz	3 kHz	9950	2h:46 min	7 min
30 - 1000 MHz	C/D	120 kHz	50 kHz	19400	5h:23 min	13 min

Im Gegenteil: vergleicht man eine andere, weit verbreitete Strategie zur Reduktion der Messzeit (Vormessung mit dem Peak-Detektor über den gesamten Frequenzbereich, anschließend Nachmessung der kritischen Frequenzen, bei denen der Störpegel dem Grenzwert nahe kommt oder diesen gar überschreitet), stellt man die Überlegenheit des Variscan fest.

Ein großes Problem der vielfach propagierten Strategie, bestehend aus PK-Vormessung, Messwertreduktion und anschließender Nachmessung weniger Frequenzen mit QP besteht darin, dass viele reale Prüflinge deutliche, temperatur-, last-, und zeitabhängige Drifts in der Frequenzlage aufweisen. Hierzu zählen insbesondere Schaltnetzteile, Frequenzumrichter, DC-DC-Wandler und andere Prüflinge aus dem Bereich der Leistungselektronik und Antriebstechnik.

Wird nun eine PK-Vormessung durchgeführt und es besteht ein Drift in der Frequenzlage, so kann es durchaus häufig passieren, dass bei der Nachmessung mit dem QP-Detektor anschließend nur geringe Störgrößen gemessen werden, obwohl der Prüfling unverändert hohe Störpegel liefert, nur in leicht veränderter Frequenzlage. Durch Verwendung des Variscan kann dieser Fall nicht auftreten, da eine durchgängige Messung über den gesamten Frequenzbereich ohne Reduktion der Frequenzschritte stattfindet. Eventuell auftretende Frequenzdrifts der Störgrößen werden dadurch sicher erkannt und führen nicht zu einer Fehleinschätzung des Störverhaltens.

In contrast, if we compare Variscan to another method to reduce measuring time (preliminary measurement with Peak-detector, data reduction and final measurement at critical frequencies using the Quasipeak-detector), we can see the superiority of the Variscan-method.

A big drawback of the measuring strategy consisting of preliminary peak measurement, data reduction and final measurement using QP is the fact, that many real life devices under test have temperature-, time- or load-dependant disturbances, which are drifting versa frequency. This is especially the case with switch-mode power supplies, frequency inverters, DC-DC-converters and other equipment of power electronics.

If now a preliminary scan with the peak detector is made and the disturbance slightly drifts away in frequency, the final measurement with the QP will probably not reveal the correct disturbance levels, although the EuT disturbance is much higher, but not seen due to a slight shift in frequency. This erroneous result cannot happen using the Variscan during QP-measurement, because a frequency sweep without gaps is done without any data reduction. This leads to an uninterrupted frequency spectrum, completely measured with QP-detector. Disturbances drifting in frequency will be recognized in any case, which leads to a very high confidence of testing.